

Libero Line apparatuur Libero point mobiele keuken, 2 units driefasig

ITEM # _____

MODEL # _____

NAAM # _____

SIS # _____

AIA # _____



351061 (NELP2HP)

Libero point mobiele keuken,
2 units driefasig

Belangrijkste Gegevens

- De zelfstandige luchtfiltersystemen is voorzien van twee filters, een vaatwasmachine mechanisch filter en een zeoliet filter kan worden hersteld in een oven bij 200 ° C gedurende 1 uur.
- Is geschikt voor maximaal twee Libero-serie tafelmodellen.
- Compact, lichtgewicht en gemakkelijk te verplaatsen.
- Gemonteerd op 4 zwenkwielen.
- Druk openen optionele neutraal laden voor extra opslagruimte.
- Geïntegreerde radiale ventilator ventilatiesysteem dat koken geuren en damp van het Kookoppervlakken van de tafelmodellen.
- Afgeronde randen en gladde oppervlakken voor meer reinigingsgemak.
- IP24 beschermd.

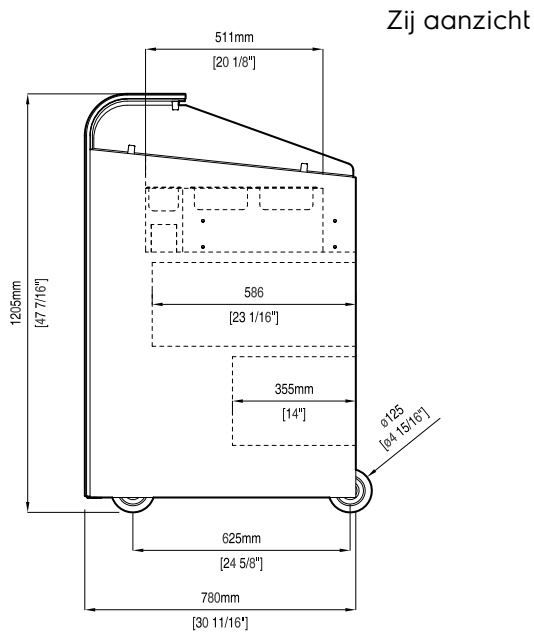
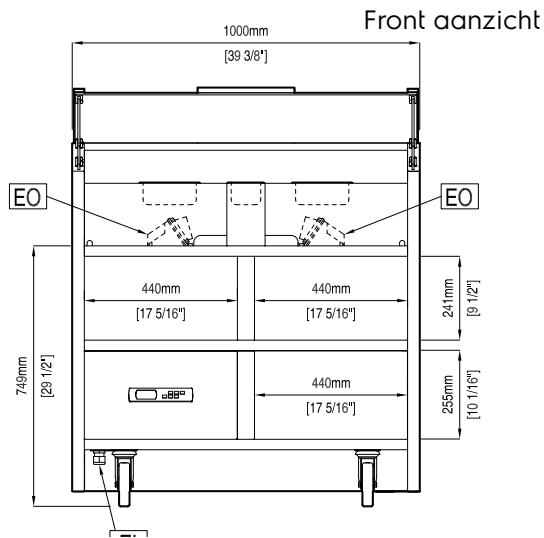
Constructie

- Solide roestvrijstalen constructie.
- Glazen zijspatschermen en roestvrij stalen serveerplank aan de voorzijde.
- Zijdelingse ondersteuning om GN 1/9 container vast te houden.

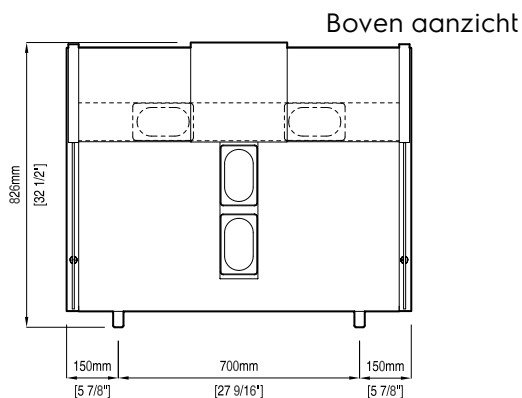
Gekeurd: _____

Optionele Accessoires

- Afklaptablet voor Libero point PNC 650005



EI = Elektrische aansluiting
EO = Elektrische uitgang



Elektrisch

Voltage:	351061 (NELP2HP)	400 V/3N ph/50 Hz
Stekker type:		IEC/EN 60309-1/2
Minimum amperage:		32A

Algemene Gegevens:

Afmetingen, extern, breedte:	1000 mm
Afmetingen, extern, diepte:	780 mm
Afmetingen, extern, hoogte:	1204 mm
Gewicht, netto:	100 kg